

Ошейник с Бипером D-100

для охотничьих собак

- Ошейник с Бипером D-100 для охотничьих собак включает
 - Ошейник с устройством звукового сигнала для обнаружения собаки
 - 3-вольтовая литиевая батарея CR123A
 - ремень
 - магнитный ключ (магнит)
 - отвертка (для регулирования чувствительности к движениям и регулированию громкости звука) -
- это руководство пользователя

Индикация в ошейнике:



Отвинтите 4 винта крышки ошейника с бипером, используя отвертку.

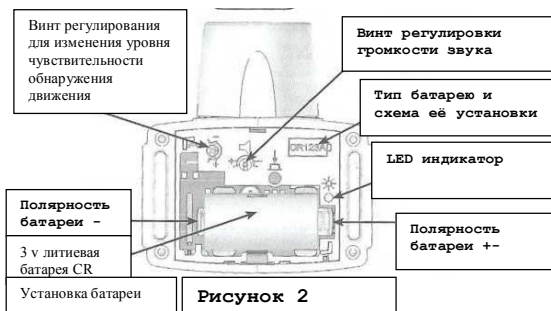
- Вставьте батарею (3-вольтовая литиевая CR123A), убедитесь что полярность правильная (+-), обозначенная на батарее (см. Рисунок 2).

- Подача звукового сигнала, и мигание красным индикатора, указывает, на то, что батарея была установлена должным образом.

- Установите защитную накладку правильным. Проверьте, что прорези расположено выше светодиодного индикатора в ошейнике (см. рисунок 1). Убедитесь, что резиновое уплотнение находится в своем углублении, и проверьте, что и резиновое уплотнение и углубление чисты, во избежание любой проблемы водонепроницаемости.

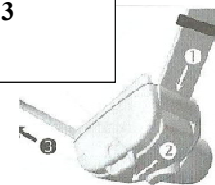
Надёжно вверните 4 винта, чтобы обеспечить водонепроницаемость Вашего продукта.

Теперь вы можете включить свой ошейник с бипером для собак.



Примерка ремня

Рисунок 3



Включение

Перед использованием ошейника Вы должны быть уверены что 4 винта на крышке ввинчены надёжно, для обеспечения водонепроницаемости Вашего ошейника.

Чтобы включить Ваш ошейник с бипером D-100 для охотничьих собак необходимо дотронуться магнитным ключом до магнитного выключателя который расположен в ошейнике, в течение, по крайней мере, одной секунды. Магнитный выключатель расположен сзади ошейника - см. Рисунок 4).

Ошейник с Бипером D-100 для охотничьих собак после поднесения электронного ключа испустит два низких звуковых сигнала, и мигнёт красная лампа индикатор, это указывает на то, Ошейник с Бипером D-100 для охотничьих собак РАБОТАЕТ. Отодвиньте магнитный ключ.

Рисунок 4



Выключение ошейника

Чтобы выключить Ваш Ошейник с Бипером D-100 для охотничьих собак необходимо коснуться магнитным ключём магнитного выключателя в течение по крайней мере одной секунды (см. Диаграмму 4).

Ошейник с Бипером D-100 для охотничьих собак испустит один низкий звуковой сигнал, и красный индикатор мигнёт, о том, что, Ошейник с Бипером D-100 для охотничьих собак Выключен. Отодвиньте магнитный ключ.

Изменение рабочих режимов и выбор тонов

Ошейник с Бипером D-100 для охотничьих собак позволяет Вам определять местонахождение одной из четырех собак в то же самое время (с четырьмя различными тонами). Или когда они делают стойку, или когда они двигаются.

Чтобы изменить тон, испускаемый Вашим Ошейник с Бипером D-100 для охотничьих собак или изменить рабочие режимы, включая его, Вы должны оставить магнитный ключ в контакте с магнитным выключателем (указатель положения, расположенн позади ошейника под нашим логотипом - см. рисунок 4).

Ошейник испускает различные звуковые сигналы (от 1 до 8).

Режима тона 1 - 8 меняются, пока Вы оставляете магнитный ключ в контакте с магнитным выключателем

Отодвиньте магнитный ключ, как только Вы достигли желаемого тона: воротник запомнит выбранную конфигурацию. В следующий раз, когда Вы включаете его, Ошейник с Бипером D-100 для охотничьих собак будет в режиме, который Вы выбрали в последний раз.

В таблице показаны режимы работы бипера

Число звуковых сигналов	Собака в стойке	Собака в движении
1	Один звуковой сигнал каждые 2 секунды, тон N 1	Нет звука
2	Один звуковой сигнал каждые 2 секунды, тон N 2	Нет звука
3	Один звуковой сигнал каждые 2 секунды, тон N 3	Нет звука
4	Один звуковой сигнал каждые 2 секунды, тон N 4	Нет звука
5	Один звуковой сигнал каждые 2 секунды, тон N ° 1	Один звуковой сигнал каждые 10 сек
6	Один звуковой сигнал каждые 2 секунды, тон N ° 2	Один звуковой сигнал каждые 10 с
7	Один звуковой сигнал каждые 2 секунды, тон N ° 3	Один звуковой сигнал каждые 10 с
8	Один звуковой сигнал каждые 2 секунды, тон N ° 4	Один звуковой сигнал каждые 10 с

Как ошейник с Бипером D-100 для охотничьих собак работает

Когда ошейник включен, согласно выбранному способу, воротник будет испускать звуковой сигнал, когда Ваша собака не двигается, если это было в течение по крайней мере 5 секунд. Как только собака двигается, режим сигнала меняется согласно выбранному способу.

Регулировка чувствительности обнаружения движения

Покидая фабрику, воротник установлен в промежуточное положение чувствительности (средняя чувствительность). Можете выбрать чувствительность на ваше усмотрение, в зависимости от поведение вашей собаки и необходимого результата.

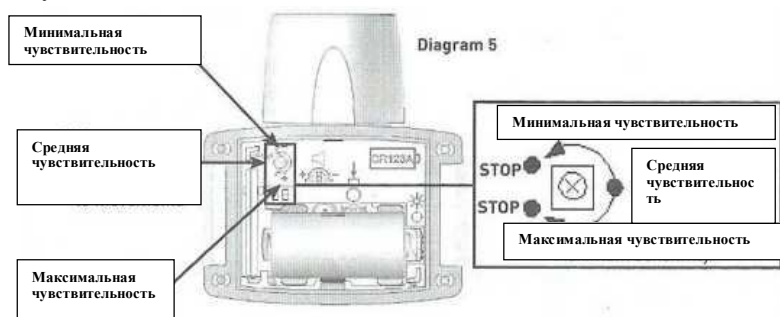
Чтобы изменить чувствительность обнаружения движения, Вы должны открыть крышку воротника, чтобы получить доступ к винту регулирования чувствительности, расположенному в воротнике (см. рисунок 5).

2 примера:

а) После включения Вы хотите всегда слышать бипер, в то время как Ваша собака двигается, возьмите поставляемую лъвёртку и поверните винт регулировки чувствительности против часовой стрелки к минимуму (минимальная чувствительность). Воротник будет сигнализировать, в то время как собака двигается.

б) Вы хотите услышать Ошейник с Бипером D-100 для охотничьих собак только, когда Ваша собака совершенно тиха: воротник прекращает сигнализировать при малейшем движении собаки: возьмите поставляемую лъвёртку и поверните винт регулировки чувствительности по часовой стрелки к максимуму. (минимальная чувствительность).

ПРЕДОСТЕРЕЖЕНИЕ: у системы регулирования есть предел для минимальной чувствительности и предел для максимальной чувствительности (максимум 3/4 поворот). Используйте поставляемую отвертку, поверните изящно и без усилия!



Регулировка громкости звука

Покидая фабрику, для ошейника с Бипером D-100 для охотничьих собак установлена максимальная громкость.

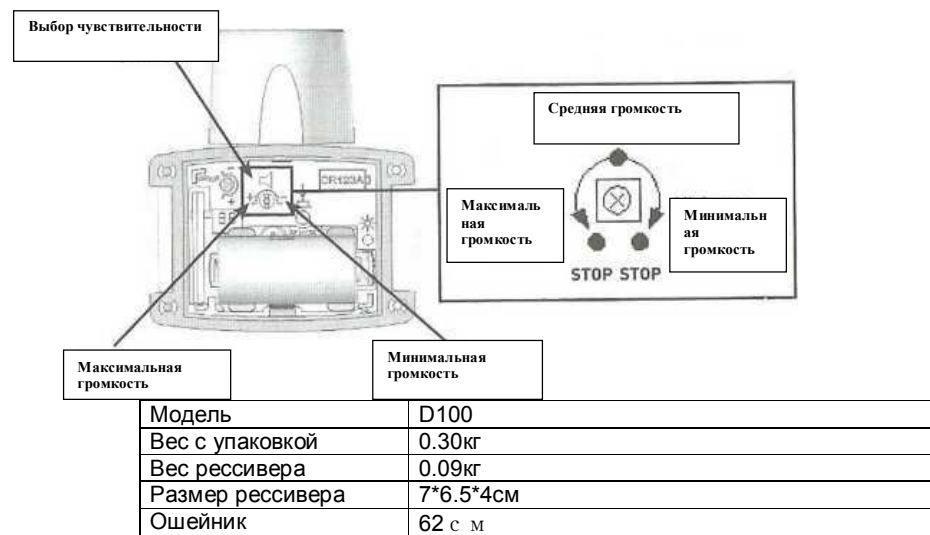
Вы можете по желанию изменить громкость бипера.

Чтобы изменить громкость ошейника с Бипером D-100 для охотничьих собак, Вы должны снять крышку, чтобы получить доступ к регулировочному винту, расположенному в ошейнике (см. рисунок 6).

Чтобы уменьшить громкость Вашего ошейника с Бипером D-100 для охотничьих собак поворачивают винт регулирования объема по часовой стрелке к минимуму (минимальная громкость).

Чтобы увеличить громкость ошейника с Бипером D-100 для охотничьих собак поворачивают регулировочный винт громкости против часовой стрелки к максимуму (максимальная громкость).

ПРЕДОСТЕРЕЖЕНИЕ: у системы регулирования есть предел для минимальной громкости и предел для максимальной громкости (максимум 1/2 поворота винта). Используйте поставляемую отвертку, поверните плавно и без усилия.



После получения и проверки товара, пожалуйста напишите нам, что товар доставлен, и оставьте отзыв у нас на сайте о товаре и о сайте, заранее большое Вам спасибо.

Гарантия 1 год при условии правильной эксплуатации

наш адрес: <http://www.ёлектроника.рф>

телефон: +7-928-777-37-65

e-mail: ielectronics@yandex.ru